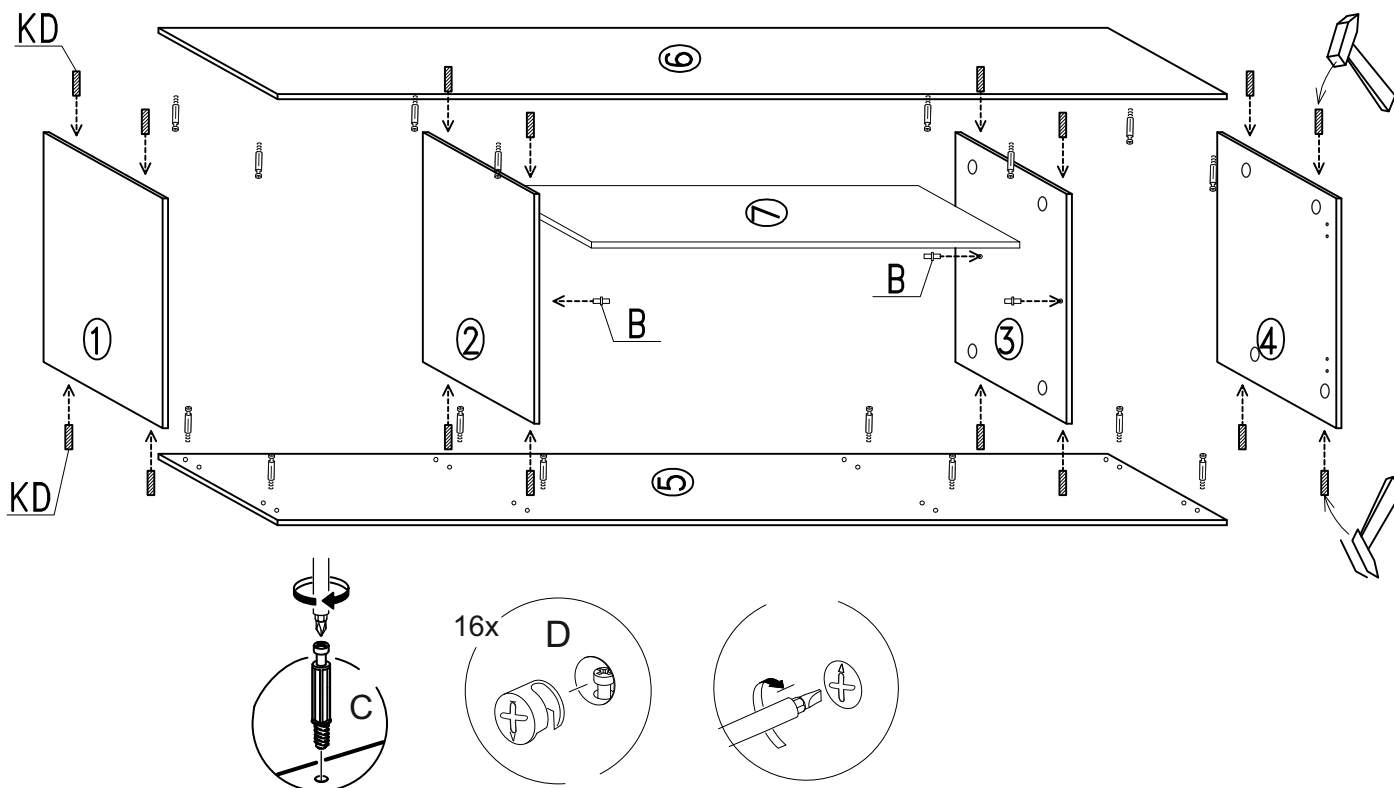


<b>Instrukcja Montażu F5</b>		

x17  D	x17  C	x17  KD	x8  W - Ø3,5x16	x60  G	x4  B
x4  W2	x4  ZS	x2  ZS	x17  D1	x4  N	 KL
x8  W3 3.5x40					

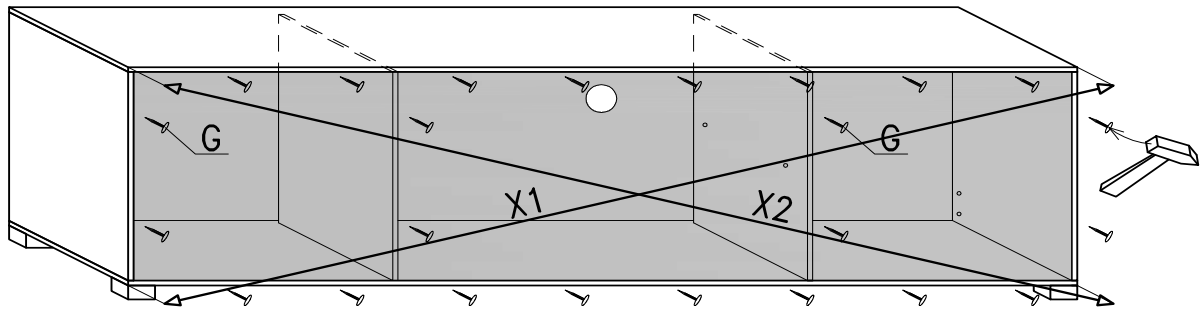
1



2

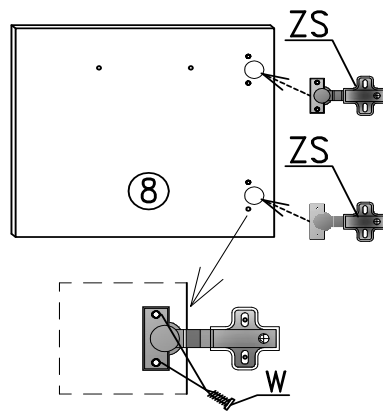


4



$X1 = X2$

5



6

